



Dokumentation
Österreichs Energie und
Fachverband Gas Wärme
XML Schema

CustomerProcesses

für den elektronischen Austausch
diverser Prozessdaten
für die Versorgungsindustrie

ConsumptionRecord 01.20

2016-03-16

Copyright 2015 © Österreichs Energie
Fachverband Gas Wärme

www.eutilities.at

© 2015
Österreichs Energie

Titel: Dokumentation CPRRequest
Version: 01.10
Datum: 08.08.2015

Seite 1 von 15

Gegenstand

Dieses Dokument beschreibt das XML Schema „CPRequest 01p20“ zu den CustomerProcesses <http://www.eutilities.at/>

Dokumenthistorie

Version	Datum	Anmerkung
	Nov. 2014	Erstversion
	13.12.20014	Änderung des Feldes „ProcessStep“ in „MessageCode“
		Erweiterung des Schemas CPRequest um die Struktur „Extension“
		neues Schema „MeteringPointList“
	21.01.2015	Erweiterung des Schemas CPRequest um die Struktur „AdditionalData“
	29.1.2015	MeteringpontList: Aufnahme von NumberOfMessages und CurrentMessageNumber
01p00	1.2.2015	Version 1.0 erstellt
	9.4.2015	Ergänzung CPDocument: ProcessDirectory erhält MessageID und ConversationID
01p10	8.8.2015	Trennung der Dokumentation auf die einzelnen Schemata
01p02	16.3.2016	Version auf 01.20 umgestellt MessageCode (richtig DATEN_CRMSG statt DATEN_MSG)

Inhalt

1.	Einleitung	5
1.1	Schema Beschreibung	5
1.2	Referenzierte XML-Standards und Spezifikationen	5
2.	Rootelement	6
3.	MarketParticipantDirectory	7
3.1	Grafik	7
3.2	Felder	7
3.3	Beispiel	8
4.	RoutingHeader	9
4.1	Grafik	9
4.2	Felder	9
4.3	Beispiel	10
5.	ProcessDirectory	11
5.1	Grafik	11
5.2	Felder	11
5.3	Beispiel	12
6.	AdministrativeContact	13
6.1	Grafik	13
6.2	Felder	13
6.3	Beispiel	13
7.	ConsumptionData	14
7.1	Grafik	14
7.2	Felder	14
8.	ConsumptionPosition	15
8.1	Grafik	15
8.2	Felder	15

1. Einleitung

1.1 Schema Name

Das Schema **ConsumptionRecord_01p20.xsd** ist abgelegt auf www.eutilities.at/customerprocesses/01p00

1.2 Schema Beschreibung

Die Schema-Beschreibung wurde anhand der Baumansicht erstellt.

Die Liste der XML-Elemente und Attribute enthält folgende Angaben:

Name

Diese Spalte enthält den Namen des XML-Elements/Attributs. Attribute sind mit dem Bezeichner "@" markiert. Beliebige Pfade sind mit dem Bezeichner "*" markiert.

Bedeutung

Diese Spalte enthält eine Erklärung zur Verwendung des XML-Elements/Attributs.

Kardinalität

Diese Spalte enthält die Beschreibung der Kardinalität (Häufigkeit des Elementes/Attributs).

0..1 ... optional einfach

1..1 ... Pflicht einfach

0..n ... optional mehrfach

1...n ... Pflicht mehrfach

Aus Sicherheitsgründen sind die Mehrfach-Ausprägungen in den meisten Fällen auf 1000 Wiederholungen begrenzt.

Optionale Kardinalitäten können prozessspezifisch zu Pflichtelementen werden. Die Verprobung kann in diesen Fällen erst im Backend erfolgen (nicht in der technischen Schemaprüfung).

Format

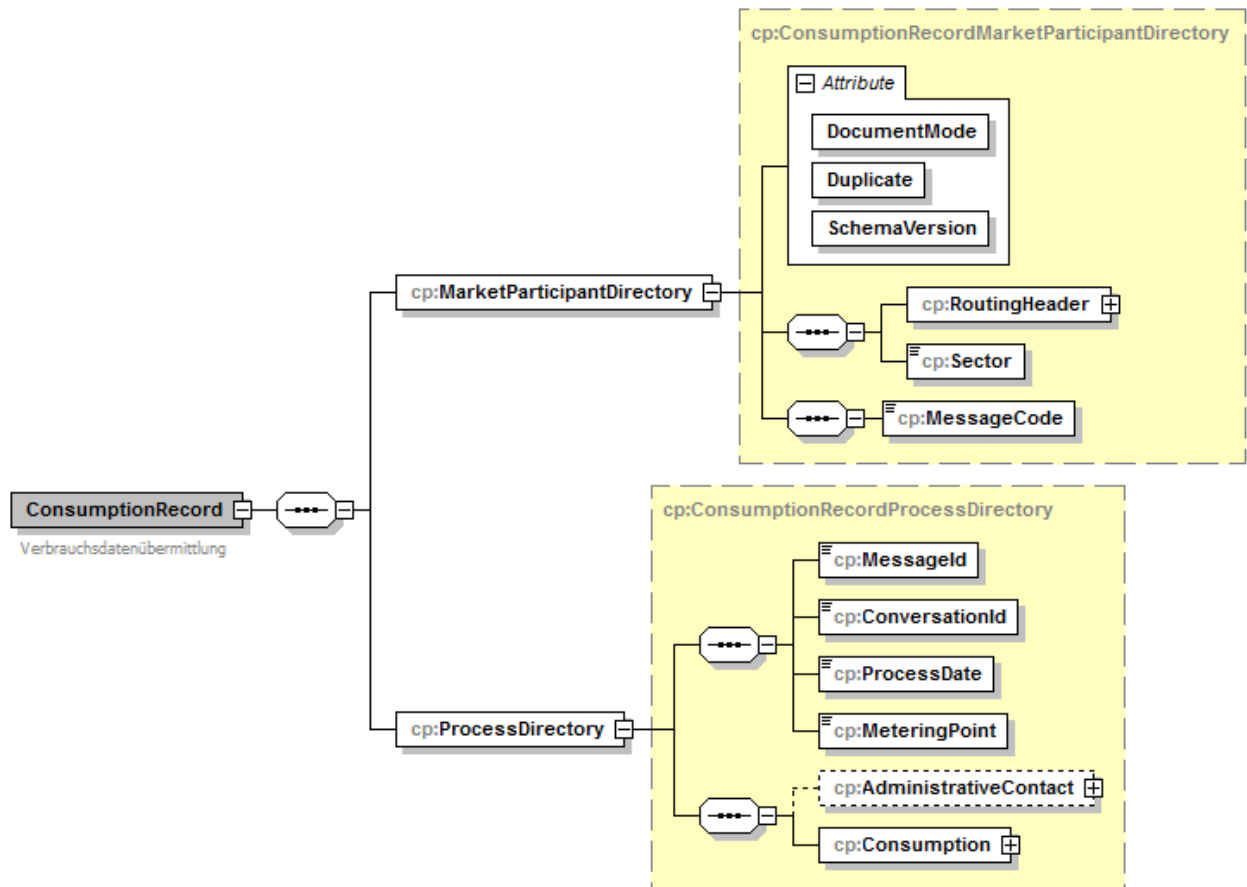
Technische Beschreibung des Elementes als xsd-Datentyp mit ev. Angabe der Länge oder speziellen Ausprägungen

1.3 Referenzierte XML-Standards und Spezifikationen

Namensraum	Standard
http://www.w3.org/2001/XMLSchema	W3C – XML Schema
http://www.eutilities.at/customerprocesses/01p00	CustomerProcesses
http://www.eutilities.at/customerprocesses/01p00/CPCCommonTypes_01p00.xsd	Globale Strukturen und Definitionen für CustomerProcesses
http://www.eutilities.at/customerprocesses/01p00/CPSimpleTypes_01p00.xsd	Feld-Definitionen für CustomerProcesses

2. Rotelement

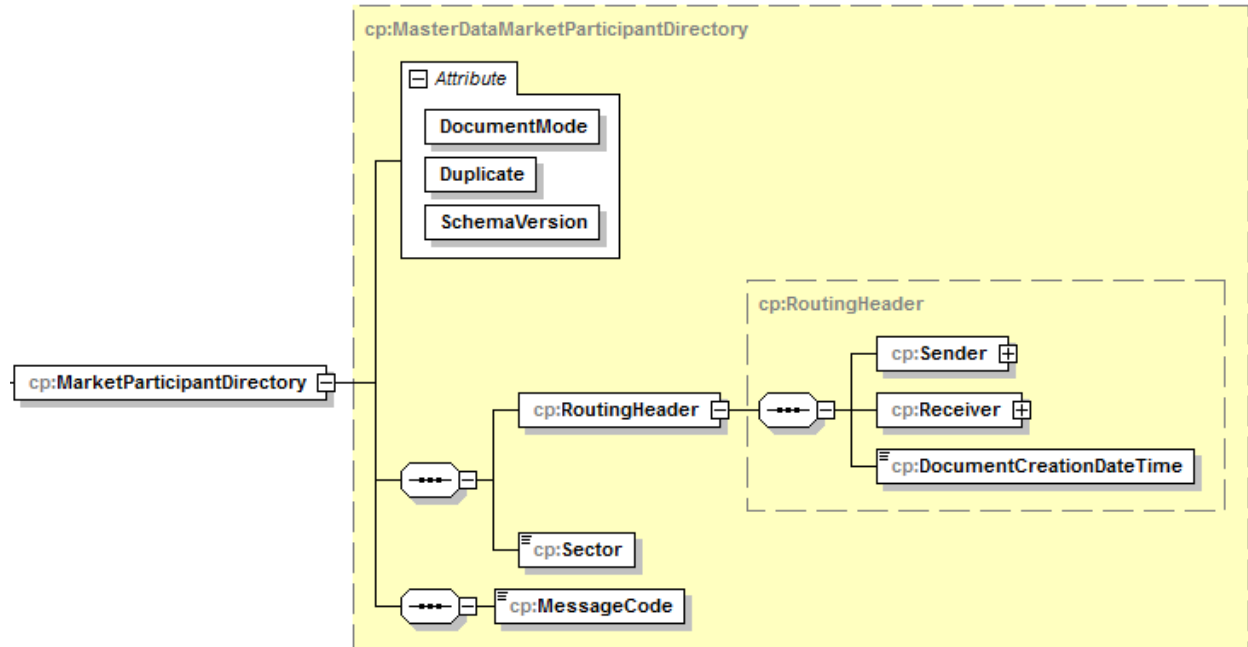
Das **ConsumptionRecord** Element **muss** als Wurzelement verwendet werden.



3. MarketParticipantDirectory

Der *Pflicht*-Knoten beinhaltet die grundsätzlichen Steuerungsdaten wie Absender/Empfänger, Sparte, Message-Code usw.

3.1 Grafik



3.2 Felder

Name	Bedeutung	Kard.	Format
/@DocumentMode	Mit der Eigenschaft „Dokumentmodus“ wird bekannt gegeben, ob es sich beim Inhalt eines XML File um ein Original oder lediglich um eine Simulation handelt. Fixwerte: PROD Original SIMU Simulation aus einem Testsystem	1..1	xsd:token
/@Duplicate	Kennzeichnung eines Duplikates	1..1	xsd:boolean
/@SchemaVersion	Ist immer die Version des Schemas, mit dem die XML Instanz erzeugt wird. Fixwert „01.20“	1..1	xsd:token
/RoutingHeader	Routing Header	1..1	XML-Komposit cp:RoutingHeader
/Sector	Sparte Fixwerte: 01 Strom 02 Gas	1..1	xsd:token

Name	Bedeutung	Kard.	Format
/MessageCode	Nachrichten-Code fix: DATEN_CRMSG (wird nicht vom Schema geprüft)	1..1	xsd:string max. Länge 20

3.3 Beispiel

```

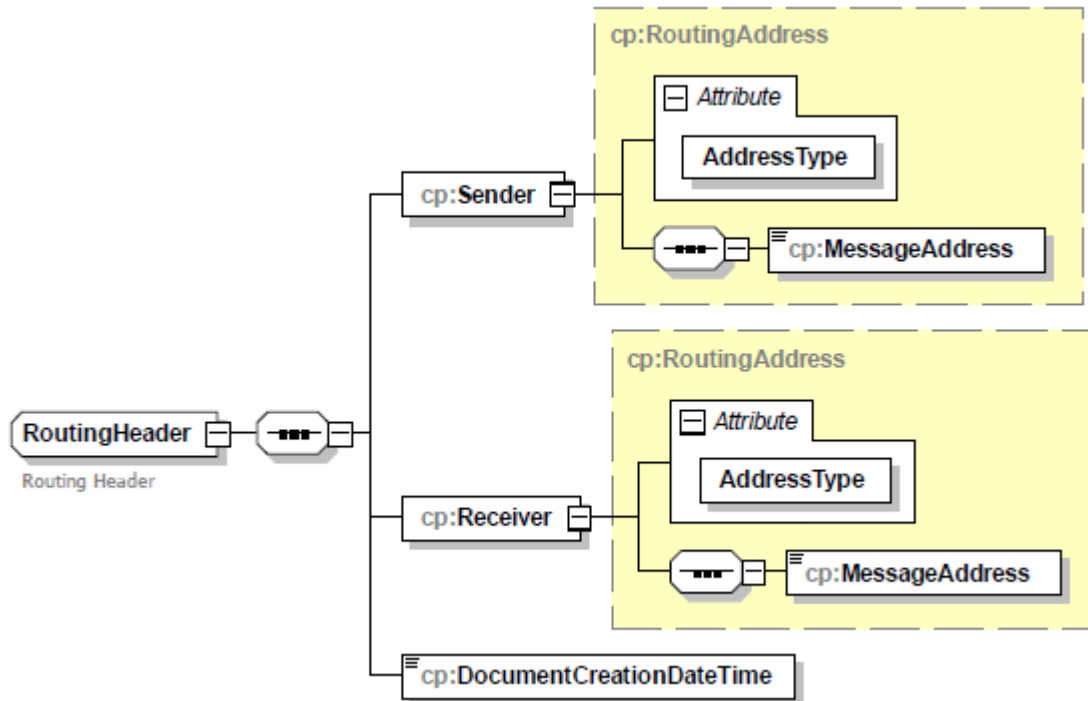
<MarketParticipantDirectory DocumentMode="PROD" Duplicate="false" SchemaVersion="01.20">
  <RoutingHeader>
    <Sender AddressType="ECNumber">
      <MessageAddress>AT001000</MessageAddress>
    </Sender>
    <Receiver AddressType="ECNumber">
      <MessageAddress>AT002000</MessageAddress>
    </Receiver>
    <DocumentCreationDateTime>2015-08-17T09:30:47Z</DocumentCreationDateTime>
  </RoutingHeader>
  <Sector>01</Sector>
  <MessageCode>DATEN_CRMSG</MessageCode>
</MarketParticipantDirectory>

```


4. RoutingHeader

Adressierung der Marktnachricht

4.1 Grafik



4.2 Felder

Name	Bedeutung	Kard.	Format
/Sender	Adressierung des Senders	1...1	XML-Komposit cp:RoutingAddress
/Sender@AddressType	Typ der Adressierung Fixwerte: ECNumber Other	1...1	xsd:token
/Sender/MessageAddress	Adresse des Senders	1...1	xsd:string [A-Za-z]{2}[0-9]{6}
/Receiver	Adressierung des Empfängers	1...1	XML-Komposit cp:RoutingAddress
/Receiver@AddressType	Typ der Adressierung Fixwerte: ECNumber Other	1...1	xsd:token
/Receiver/MessageAddress	Adresse des Empfängers	1...1	xsd:string [A-Za-z]{2}[0-9]{6}

Name	Bedeutung	Kard.	Format
/DocumentCreationDateTime	Erstellungszeitpunkt des Dokumentes	1...1	xsd:dateTime

4.3 Beispiel

```

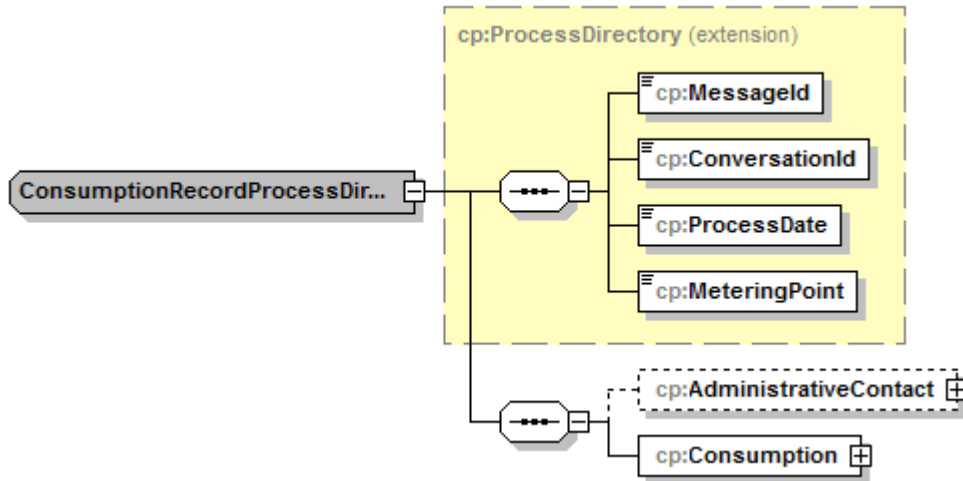
<RoutingHeader>
  <Sender AddressType="ECNumber">
    <MessageAddress>AT001000</MessageAddress>
  </Sender>
  <Receiver AddressType="ECNumber">
    <MessageAddress>AT002000</MessageAddress>
  </Receiver>
  <DocumentCreationDateTime>2015-08-17T09:30:47Z</DocumentCreationDateTime>
</RoutingHeader>

```

5. ProcessDirectory

Dieser *Pflicht*-Knoten beinhaltet die prozessrelevanten Daten

5.1 Grafik



5.2 Felder

Name	Bedeutung	Kard.	Format
/MessageId	Nachrichtenummer	1..1	xsd:string max. Länge 35
/ConversationId	Prozessnummer	1..1	xsd:string max. Länge 35
/ProcessDate	Prozessdatum	1..1	xsd:date
/MeteringPoint	Zählpunkt <u>Ausprägung:</u> Buchstaben und Zahlen, keine Umlaute	1..1	xsd:string max. Länge 33
/AdministrativeContact	Sachbearbeiter	0..1	XML-Komposit: cp:AdministrativeContact
/Consumption	Verbrauchsdaten	1..1	XML-Komposit: cp:Consumption

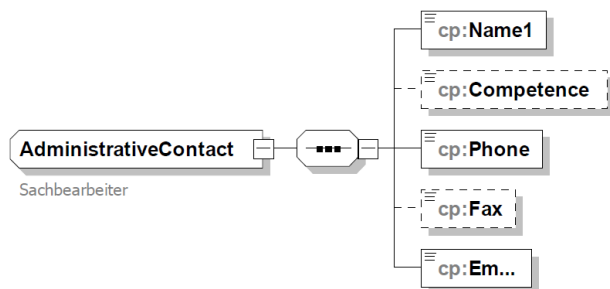
5.3 Beispiel

```
<ProcessDirectory>
  <Messageld>123456789</Messageld>
  <ConversationId>0ASDF</ConversationId>
  <ProcessDate>2014-08-13</ProcessDate>
  <MeteringPoint>AT0060000690000000000000000000123456</MeteringPoint>
  <AdministrativeContact>
    <Name1>Super Sachbearbeiter</Name1>
    <Competence>Kundenservice</Competence>
    <Phone>+43 1 123-123</Phone>
    <Email>super.sachbearbeiter@firma.at</Email>
  </AdministrativeContact>
  <Consumption>
    <ReferenceNumber>20123456</ReferenceNumber>
    <MeteringReason>01</MeteringReason>
    <MeteringPeriodStart>2013-12-17T00:00:00+01:00</MeteringPeriodStart>
    <MeteringPeriodEnd>2013-12-19T00:00:00+01:00</MeteringPeriodEnd>
    <MeteringIntervall>D</MeteringIntervall>
    <NumberOfMeteringIntervall>2</NumberOfMeteringIntervall>
    <ConsumptionData MeterCode="1-1:1.8.7">
      <ConsumptionPosition>
        <DateTimeFrom>2013-12-17T23:00:00+01:00</DateTimeFrom>
        <DateTimeTo>2013-12-18T23:00:00+01:00</DateTimeTo>
        <MeteringMethod>01</MeteringMethod>
        <BillingUOM>KWH</BillingUOM>
        <BillingQuantity>25</BillingQuantity>
      </ConsumptionPosition>
      <ConsumptionPosition>
        <DateTimeFrom>2013-12-18T23:00:00+01:00</DateTimeFrom>
        <DateTimeTo>2013-12-19T23:00:00+01:00</DateTimeTo>
        <MeteringMethod>01</MeteringMethod>
        <BillingUOM>KWH</BillingUOM>
        <BillingQuantity>25</BillingQuantity>
      </ConsumptionPosition>
    </ConsumptionData>
  </Consumption>
</ProcessDirectory>
```

6. AdministrativeContact

Daten eines Sachbearbeiters

6.1 Grafik



6.2 Felder

Name	Bedeutung	Kard.	Format
/Name1	Name	1..1	xsd:string max. Länge 40
/Competence	Abteilung	0..1	xsd:string max. Länge 40
/Phone	Telefonnummer	1..1	xsd:string max. Länge 30
/Fax	Fax	0..1	xsd:string max. Länge 30
/Email	Email-Adresse	1..1	xsd:string max. Länge 120

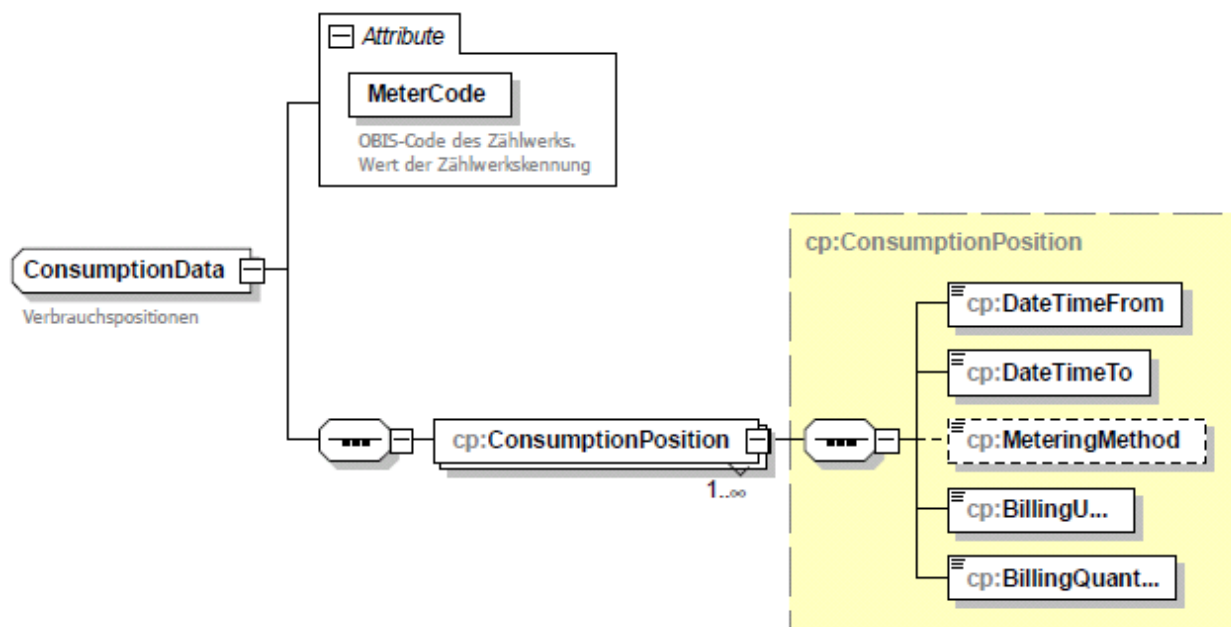
6.3 Beispiel

```
<AdministrativeContact>  
  <Name1>Super Sachbearbeiter</Name1>  
  <Competence>Kundenservice</Competence>  
  <Phone>+43 1 123-123</Phone>  
  <Email>super.sachbearbeiter@firma.at</Email>  
</AdministrativeContact>
```

7. ConsumptionData

Verbrauchsdaten pro Register

7.1 Grafik



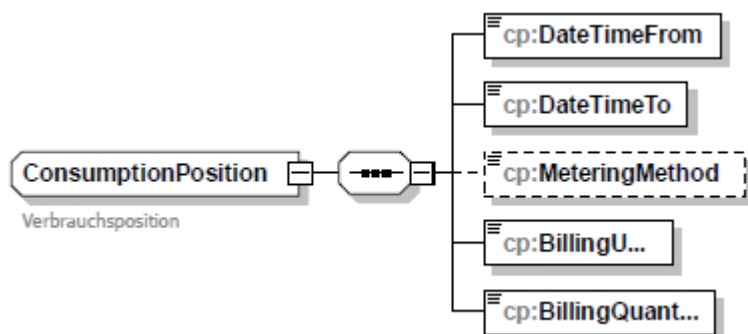
7.2 Felder

Name	Bedeutung	Kard.	Format
@MeterCode	OBIS-Code des Zählwerks	1..1	xsd:string max. Länge 25
/ConsumptionPosition	Verbrauchspositionen	1..n	XML-Komposit cp:ConsumptionPosition

8. ConsumptionPosition

Diese Struktur beinhaltet einen Verbrauchswert mit den entsprechenden Zeitabgrenzungen

8.1 Grafik



8.2 Felder

Name	Bedeutung	Kard.	Format
/DateTimeFrom	Datum und Uhrzeit von Datum Uhrzeit (Sekunden immer 00) mit UNC 2001-12-17T09:30:00+01:00	1..1	xsd:dateTime
/DateTimeTo	Datum und Uhrzeit bis Datum Uhrzeit (Sekunden immer 00) mit UNC 2001-12-17T09:30:00+01:00	1..1	xsd:dateTime
/MeteringMethod	Ableseart <u>Fixwerte:</u> 01 ... durch EVU 02 ... durch Kunde 03 ... Berechnung (Ersatzwert)	0..1	xsd:token
/BillingUOM	Abrechnungsmaßeinheit	1..1	xsd:token
/BillingQuantity	Abrechnungsmenge	1..1	xsd:decimal 10,6